

GEOTERMÁLNA ENERGIA A JEJ APLIKÁCIE V SYSTÉME CENTRALIZOVANÉHO ZÁSOBOVANIA TEPLOM

Ján Takács
Katedra TZB
Stavebná fakulta STU Bratislava
Radlinského 11
813 68 Bratislava
Tel.: +421 2 59274635
E-mail: takacs@svf.stuba.sk

1. ÚVOD

Slovensko má dobré podmienky na využívanie geotermálnej energie (GE). Výsledky výskumu preukázali zvýšenú geotermálnu aktivitu s priemernými hodnotami tepelného toku $64,5 \text{ mW}\cdot\text{m}^{-2}$ a vyššími ($120 \text{ mW}\cdot\text{m}^{-2}$ - Košická kotlina), ktorá je vyššia ako svetový priemer $60 \text{ mW}\cdot\text{m}^{-2}$. Priemerná hodnota geotermického gradientu pre Slovensko je $33 \text{ K}\cdot\text{km}^{-1}$ (vo svete $30 \text{ K}\cdot\text{km}^{-1}$), v niektorých lokalitách až $50 \text{ K}\cdot\text{km}^{-1}$.

Na území Slovenska bolo vyčlenených 30 perspektívnych oblastí s výskytom geotermálnych vôd (GTV) s teplotami od $25 \text{ }^{\circ}\text{C}$ do $150 \text{ }^{\circ}\text{C}$. Prevažná časť perspektívnych oblastí má teploty GTV vhodné na vykurovanie stavebných objektov. Celkový využiteľný energetický potenciál predstavuje cca $5\,538 \text{ MW}$ [1].

Prevažná časť zásob geotermálnej energie, cca 90 %, je viazaná na zásoby GTV, pri ktorých je ich exploatacia závislá na vrátení resp. reinjektáži využitých GTV.

2. SÚČASNÝ STAV VYUŽÍVANIA GEOTERMÁLNEJ ENERGIE

Geotermálna energia sa v geotermálnych energetických systémoch využíva v 14 lokalitách na poľnohospodárske účely – na dodávku tepla na vykurovanie skleníkov, fóliovníkov a na vyhrievanie (temperovanie) pôdy. V 6 lokalitách na dodávku tepla na vykurovanie sídlisk, bytov, sociálno-hospodárskych budov, športových hál a reštaurácií, v 3 lokalitách na prípravu technologickej vody pre chov rýb a v 30 lokalitách v oblasti cestovného ruchu pre potreby areálov termálnych kúpalísk.

Celkové množstvo GE využívanej v 36 lokalitách predstavuje tepelný výkon $132,3 \text{ MW}$ pri výdatnosti $846,4 \text{ l}\cdot\text{s}^{-1}$ GTV. Celková plocha skleníkov a fóliovníkov

vykurovaných teplom z GE predstavuje asi 27,6 ha. Údaje o využívaní zdrojov GE na jednotlivé účely sú v tab. 1 [2].

Využívanie geotermálnej energie k 1. 1. 2000

Tabuľka č. 1

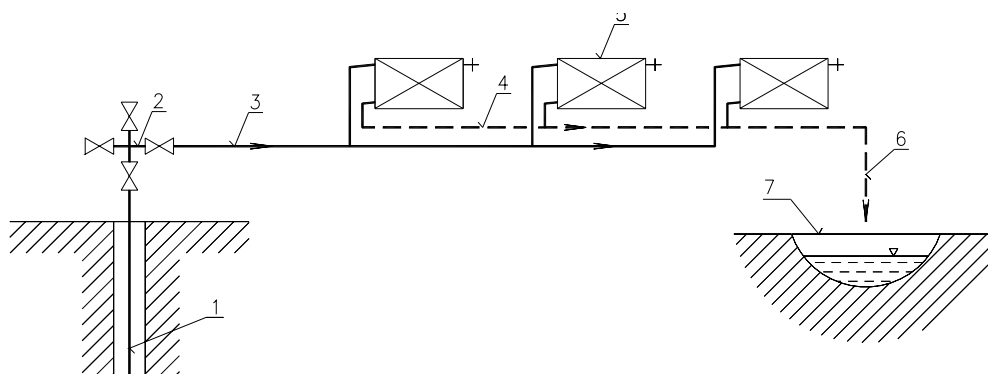
Miesto využívania	Inštalovaný výkon		Ročná spotreba energie (TJ.r ⁻¹)
	(MW)	(%)	
Vykurovanie budov	15,2	11,5	277,5
Vykurovanie skleníkov	22,5	17,0	355,4
Rybné hospodárstvo	2,3	1,7	36,2
Rekreačné účely	90,9	68,7	1437,1
Tepelné čerpadlá	1,4	1,1	12,1
Spolu	132,3	100,0	2118,3

Na Slovensku sa GE využíva hlavne na rekreačné účely – 90,9 MW (68,7 %), na vykurovanie skleníkov a fóliovníkov – 22,5 MW (17,0 %) a na vykurovanie budov – 15,2 MW (11,5 %). Využívanie GE dopĺňajú aplikácie pre rybné hospodárstva – 2,3 MW (1,7 %) a tepelné čerpadlá (TČ) – 1,4 MW (1,1 %). Ich aplikácie znamenajú veľkú perspektívu pri zlepšení prevádzky celého energetického systému.

3. SPÔSOBY VYUŽÍVANIA GEOTERMÁLNEJ ENERGIE

Využívanie geotermálnej energie v odbernom mieste pre potreby centralizovaného zásobovania teplom sa môže uskutočňovať nasledovne:

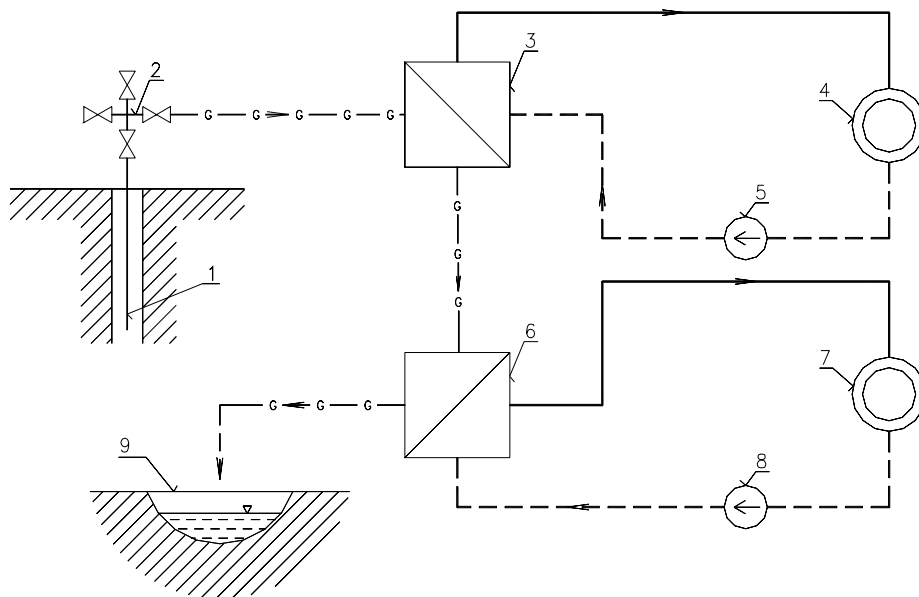
- **Priamo** – GTV má priaznivé chemicko-fyzikálne vlastnosti, nespôsobuje inkrustáciu, nespôsobuje koróziu rozvodov a technologických zariadení. Priame využívanie GE je na obr. 1. GTV sa z vrtu dopravuje priamo do odberného miesta do vykurovacích telies.



Obr. 1 Princíp priameho využívania geotermálnej energie

1 – vrt, 2 – hlava vrtu, 3 – prírodné potrubie GTV, 4 – vychladená GTV, 5 – vykurovacie telesá, 6 – zneškodňovanie GTV, 7 – recipient

- **Nepriamo** – GTV má nepriaznivé chemicko-fyzikálne vlastnosti (vytvára inkrust, korózia rozvodného potrubia a pod). Pri nepriamom využívaní sa GTV používa ako primárna teplotonosná látka cez výmenník tepla a vo vykurovacej sústave cirkuluje upravená sekundárna pracovná látka. Schéma nepriameho využívania GE je na obr. 2. GTV ako primárna teplotonosná látka sa z vrtu dopravuje do výmenníka tepla, kde odovzdáva svoju energiu, a do odberného miesta (vykurovacej sústavy) prúdi sekundárna teplotonosná látka.



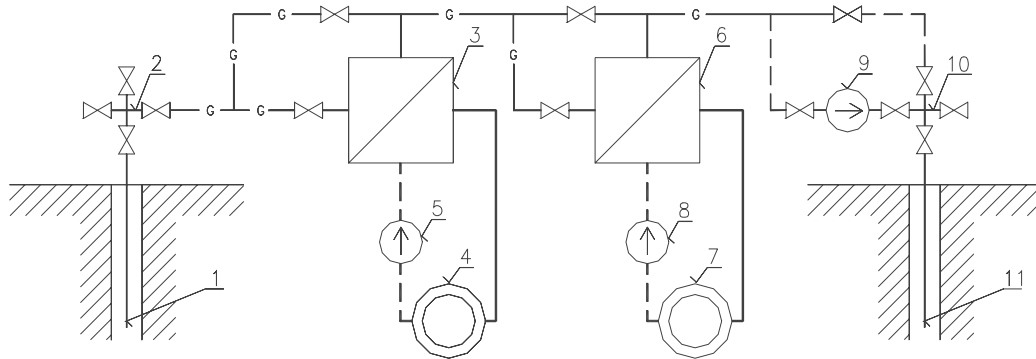
Obr. 2 Princíp nepriameho využívania geotermálnej energie

1 – vrt, 2 – hlava vrtu, 3 – výmenník tepla I, 4 – vykurovacia sústava I, 5 – čerpadlo, 6 – výmenník tepla II, 7 – vykurovacia sústava II, 8 – čerpadlo, 9 – recipient

Podľa spôsobu prietoku GTV odberným miestom sústavy CZT rozlišujeme:

- **Otvorený geotermálny systém.** GTV sa exploatuje ťažobným vrtom a využitá GTV sa vypúšťa do recipienta, prípadne do verejnej kanalizácie. Podľa obr. 1 a 2 GTV z vrtu vystupuje vlastným tlakom a dopravuje sa k odbernému miestu. Ak zdroj nedisponuje dostatočným pretlakom, do sústavy sa zaraďuje čerpadlo, ktoré dopravuje GTV do výmenníka tepla. Po vychladení sa GTV vypúšťa do recipienta.
- **Uzavretý geotermálny energetický systém,** pri ktorom sa využitá GTV vracia reinjektážnym vrtom do pôvodných vodonosných kolektorov a zvodníc. Príklad uzatvoreného systému je na obr. 3. GTV sa z vrtu dopravuje vlastným pretlakom

k výmenníkom tepla. Tu odovzdáva svoju energiu a pomocou reinjektážneho čerpadla sa vtláča späť do pôvodných vodonosných kolektorov a zvodníc. [3].



Obr. 3 Princíp uzavretého nepriameho využívania geotermálnej energie

1 – vrt, 2 – hlava vrtu, 3 – výmenník tepla, 4 – odberné miesto č. 1, 5 – čerpadlo, 6 – výmenník tepla, 7 – odberné miesto, 8 – čerpadlo, 9 – reinjektážne čerpadlo, 10 – hlava reinjektážneho vrtu, 11 – reinjektážny vrt

5. PRÍKLADY ÚSPEŠNÉHO VYUŽÍVANIA GEOTERMÁLNEJ ENERGIE

V meste Galanta (Trnavský kraj) sú dva geotermálne vrty s celkovou výdatnosťou $m_0 = 50 \text{ l.s}^{-1}$ a s teplotou GTV na hlave vrtu $t_0 = 78 \text{ }^\circ\text{C}$, ktoré zásobujú teplom 1 236 bytov s občianskou vybavenosťou (na sídlisku Sever) a nemocnicu v Galante. V r. 1996 bola v tomto meste uvedená do prevádzky prvá geotermálna centrála na Slovensku s výkonom 8 MW_t . Na zabezpečenie tepla a dodávky TÚV sa využíva geotermálna energia. Pri priemerných denných teplotách nižších ako $t_e = -2 \text{ }^\circ\text{C}$ sa využíva na dohrievanie špičkový zdroj tepla - plynová kotolňa na zemný plyn [3].

V centrále sa pripravujú tieto teplotnosné látky:

- vykurovanie s teplotným spádom $77/52 \text{ }^\circ\text{C}$ (byty - sídlisko Sever),
- vykurovanie s teplotným spádom $90/70 \text{ }^\circ\text{C}$ (teplovodný systém - nemocnica),
- vykurovanie s teplotným spádom $52/42 \text{ }^\circ\text{C}$ (nízkoteplotné stropné vykurovanie - nemocnica),
- teplá úžitková voda (byty a nemocnica).

Celý geotermálny energetický systém je riadený počítačom a všetky dôležité parametre zdroja (GTV vrtov), ako aj odberných sústav sú dlhodobo zaznamenané.

Výstavba energocentra v Galante na báze GE priniesla tieto výsledky: Bola zastavená prevádzka kotolne nemocnice s poliklinikou na nízkokalorické uhlie. Kotolňa ročne spotrebovala 6 200 t nízkokalorického uhlia a produkovala 330 t SO₂, 36 t NO_x, 159 t CO₂, 600 t škvary. Kotolňa - Sever spotrebovala približne 3 mil. m³ zemného plynu ročne. Prevádzkovaním geotermálnej stanice sa znížila spotreba plynu na 1,2 mil. m³ za rok, čo zníži emisie o 60 % oproti pôvodnému stavu.

Najvýznamnejšou geotermálnou inštaláciou v Nitrianskom kraji je uzavretý geotermálny energetický systém Podhájska: Prvýkrát na Slovensku je úspešne prevádzkovaná reinjektážna stanica, ktorá bola uvedená do prevádzky v r. 1994. GTV sa ťaží exploatačným vrtom Po-1 ($m_0 = 53 \text{ l.s}^{-1}$, $t_0 = 82 \text{ °C}$) a zatláča sa späť do zeme reinjektážnym vrtom GRP-1 Podhájska ($m_1 = 28 \text{ l.s}^{-1}$, $t_1 = 39,5 \text{ °C}$). GE sa využíva na vykurovanie hotela s 86 lôžkami, administratívnej budovy a skleníkového hospodárstva s rozlohou 3,2 ha. GTV zásobuje rekreačný bazén a sedacie bazény s celoročnou prevádzkou.

Jednou z lokalít, ktorá komplexne využíva GE, je lokalita Bešeňová v Liptovskej kotline. Vrt ZGL-1 v Bešeňovej má výdatnosť $m_0 = 28 \text{ l.s}^{-1}$ a teplotu vody $t_0 = 61,0 \text{ °C}$. V r. 1997 bol uvedený do prevádzky rekreačno-rehabilitačný komplex, kaskádovito využívajúci GE. V súčasnosti sa GE využíva celoročne na plnenie 5 bazénov (plaveckého, detského, rekreačného), na vykurovanie príslušných rekreačných zariadení (šatní, spŕch, reštaurácie, hotela, masáží). Spolu to predstavuje výkon asi 1,3 MW. Pomocou GE sa vykurojú skleníky na pestovanie zeleniny s celkovou výmerou 2,5 ha (3,8 MW). V Bešeňovej sa komplexne využíva GE, čím sa významne prispieva k ochrane životného prostredia v znečistenom okolí a zatraktívňujú rekreačno-turistické služby v oblasti.

6. LITERATÚRA

1. Franko, J. - Franko, O.: Trendy využívania geotermálnych vôd. Vedecká konferencia s medzinárodnou účasťou - Trendy ekonomického rozvoja Slovenskej republiky 1998, Trenčianske Teplice, 8. – 9. júl 1998.

2. **Fendek, M. a Franko, J.:** Country update of the Slovak Republic. Proceedings of the World Geothermal Congress 2000. Kyoshu – Tohoku, Japan.
3. **Petráš, D. a kol.:** Nízokoteplotné vykurovanie a obnoviteľné zdroje energie. Jaga 2001, Bratislava, str. 271